



ELEA 1000C-CRC

avec relevage automatique
et condenseur/récupérateur



LAVEUSE À CAPOT

Simple, flexible et robuste sont parmi les nombreux points forts de notre nouvelle gamme **Comenda ELEA**.

Développée pour satisfaire les multiples exigences de la restauration professionnelle, la **gamme ELEA** assure un résultat de lavage impeccable avec une réduction des consommations d'énergie et des coûts de gestion.

De série sur chaque modèle, la **clef EOR** permet de transférer les commandes de fonctionnement en mode mécanique lors d'une défaillance exceptionnelle de l'électronique.

Le modèle MOVE garantit des opérations de chargement pratiques et fluides ainsi que des résultats de lavage toujours impeccables: le capot se relève automatiquement à la fin de chaque cycle, ce qui accélère le séchage de la vaisselle.

Le CRC exploite la chaleur générée pour réchauffer l'eau d'alimentation et permettre ainsi une alimentation en eau froide de la laveuse sans aucune augmentation de sa puissance installée. Il crée également un environnement de travail plus confortable.

Choisir une machine **ELEA** c'est s'assurer d'un niveau d'assistance technique inégalable et une expérience du terrain de plus de 50 ans.



- Capteur de mouvements au pied pour fermer automatiquement le capot et lancer le cycle.
- Carrosserie en inox AISI 304
- Démarrage du cycle par fermeture du capot
- Panneau de commande intuitif avec affichage digitale des températures, visualisation du temps d'avancement du cycle et des messages de fonctionnement placé en partie supérieure du capot
- Support de casiers extractible
- Installation linéaire ou en angle
- Capot contrebalancé avec ressorts
- Cuve emboutie à double paroi et pompe verticale auto-vidangeable
- Panneau d'habillage arrière
- Deux cycles de lavage plus un cycle intensif
- Système de lavage et rinçage par tourniquets en inox avec jets imprimés en négatif
- Thermostat pour une sécurité d'hygiène
- Fonctionnement alterné des résistances pour une économie de fonctionnement
- Résistances en INCOLOY 800 anti-corrosion
- Canalisations de lavage externes à la chambre de lavage
- Doseur de produits de lavage et rinçage de série
- Prédiposition électrique pour pompe de vidange et doseur produit lessiviel
- Clapet anti-retour sur le circuit hydraulique
- Les différents casiers disponibles pour cette gamme permettent le lavage de tout type de vaisselle et bac

Dotation standard

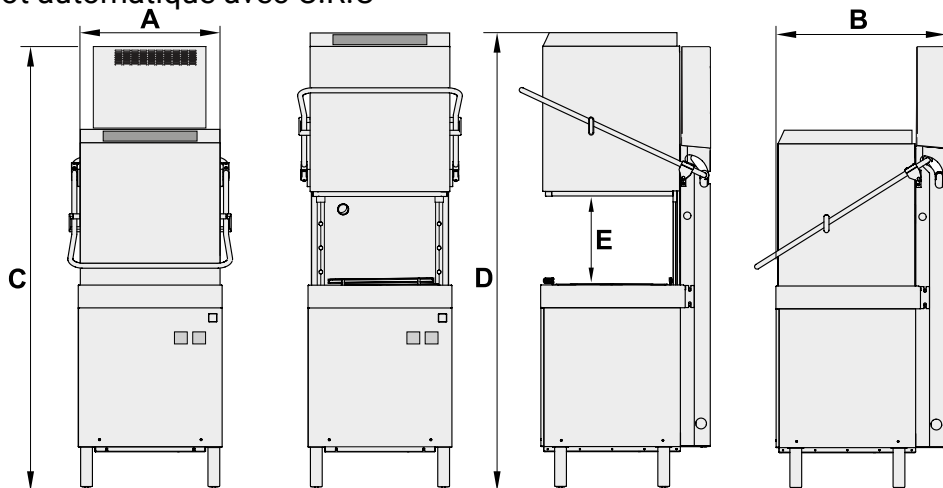
- Deux casiers assiettes P12/18
- Un casier base CB
- Un godet à couverts CP8A



[Accédez à la documentation ELEA](#)

ELEA 1000C CRC MOVE

Laveuses à capot automatique avec C.R.C



Dimensions	A = 625 mm	B = 740 mm
	C = 1900 mm	D = 2000 mm
	E = 440 mm	
Casier	500x500	mm
Tension de raccordement	400V~3+N+PE - 50Hz	(Voltage spécial sur demande)
Courant max.	16,5	A
Puissance de raccordement	11,1	kW
Résistance de la cuve	3	kW
Résistance du surchauffeur	10	kW
Pompe de lavage	1,1	kW
Méthode de chauffage	En alternance	
Températures de lavage/rinçage	55 / 85	°C
Capacité de la cuve	42	lt
Consommation d'eau de rinçage	2,8	lt
Alimentation en eau	Eau froide (12°C) - 5 à 7°TH (FR) - 2÷4 bar - Ø 3/4 G	
Raccord d'évacuation	Ø 36	mm
Production théorique max.*	50	casiers/h
Cycles	60 / 120 / Continu	sec.
Bruit	67 / 65	dba
Tableau de commandes	Electromécanique avec clef	
Affiche des température	Digital	
Affichage de l'état de fonctionnement	Digital	
Thermostop	Série	
Tourniquet de lavage / rinçage	Inox inférieur & supérieur séparé	
Équipements de série	Doseur lavage/rinçage	
Options	Pompe de vidange (650631KU) R.C.D. (Breack tank + pomp de rinçage) Capot isolé (65 dbA)	
Normes	2006/42/EC 2014/30/EU EN 60335-1:2012+A11:2014 EN 60335-2-58:2005+A1:2008+A11:2010	EN 55014-1:2006+A1:2009+A2:2011 EN 61000-3-2:2014 EN 61000-3-3:2013 EN 50366:2003+A1:2006
Poids net / brut	138 / 150	kg
Dimensions d'emballage (L x H x P)	720x840x2080	mm

