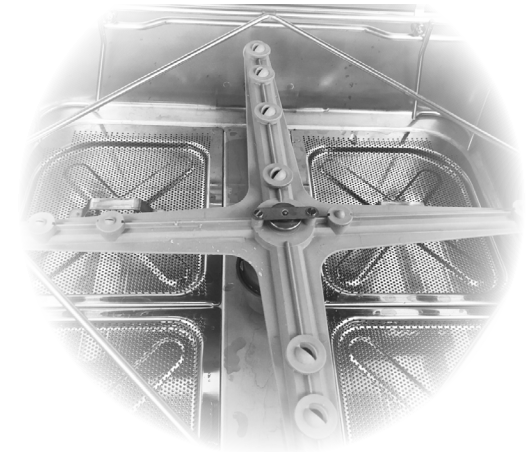




## EASY 800C

branchement monophasé



## LAVEUSE À CAPOT

Notre principal objectif a été de développer des laveuses pour un service **efficace dans le temps**.

Notre second but était d'offrir une gamme abordable en termes de prix sans pour autant compromettre la qualité et la technologie du matériel.

Ces deux principales cibles sont atteintes. Si vos critères de choix **sont simplicité, praticité et robustesse**, la gamme **COMENDA EASY** est faite pour vous.

Vous trouverez exactement le modèle pour organiser la laverie que vous souhaitez sans devoir supporter l'achat d'options qui ne vous sont pas indispensables.

D'une très faible consommation d'énergie, d'eau et de produits, les modèles de la gamme EASY ont un **coût d'exploitation particulièrement réduit**

- Branchement Monophasé
- Carrosserie en inox AISI 304
- Démarrage du cycle par fermeture du capot
- Panneau de commande intuitif
- Support de casiers extractible
- Installation linéaire ou en angle
- Capot contrebalancé avec ressorts
- Cuve emboutie à double paroi
- Panneau d'habillage arrière
- Deux cycles de lavage
- Filtre cuve en inox
- Système de lavage et rinçage par tourniquets supérieurs et inférieurs en PP
- Thermostop pour une sécurité d'hygiène
- Fonctionnement alterné des résistances pour une économie de fonctionnement
- Résistances en INCOLOY 800 anti-corrosion
- Canalisations de lavage externes à la chambre de lavage
- Doseur de produits de lavage et rinçage de série
- Prédiposition électrique pour pompe de vidange et doseur produit lessiviel
- Clapet anti-retour sur le circuit hydraulique
- Les différents casiers disponibles pour cette gamme permettent le lavage de tout type de vaisselle et bac

### Dotation standard

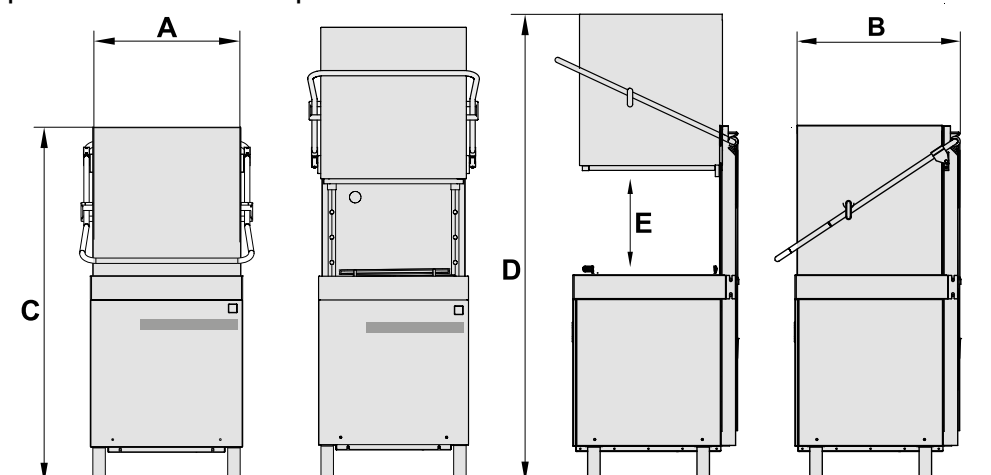
- Un casier base CB
- Deux casiers assiettes P12/18
- Un godet à couverts G




[Accédez à la documentation EASY](#)

# EASY 800C MONO

Laveuses à capot en version Monophasée



<b>Dimensions</b>	A = 625 mm	B = 675 mm
	C = 1460 mm	D = 2000 mm
	E = 440 mm	
<b>Casier</b>	500x500	<b>mm</b>
<b>Tension de raccordement</b>	220-240V~1+PE - 50/60Hz	
<b>Courant max.</b>	30,7	<b>A</b>
<b>Puissance de raccordement</b>	6,75	<b>kW</b>
<b>Résistance de la cuve</b>	2	<b>kW</b>
<b>Résistance du surchauffeur</b>	6	<b>kW</b>
<b>Pompe de lavage</b>	0,75	<b>kW</b>
<b>Méthode de chauffage</b>	En alternance	
<b>Températures de lavage/rinçage</b>	55 / 85	<b>°C</b>
<b>Capacité de la cuve</b>	42	<b>lt</b>
<b>Consommation d'eau de rinçage</b>	2,5	<b>lt</b>
<b>Alimentation en eau</b>	Eau chaude (55°C) - 5 à 7°TH (FR) - 2÷4 bar - Ø 3/4 G	
<b>Raccord d'évacuation</b>	Ø 36	<b>mm</b>
<b>Production théorique max.*</b>	40	<b>casiers/h</b>
<b>Cycles</b>	90 / 120	<b>sec.</b>
<b>Bruit</b>	69 / 67	<b>dBA</b>
<b>Tableau de commandes</b>	Mécanique	
<b>Affiche des température</b>	Voyant	
<b>Affichage de l'état de fonctionnement</b>	Voyant	
<b>Thermostop</b>	Série	
<b>Tourniquet de lavage / rinçage</b>	Tourniquets combinés de lavage et rinçage	
<b>Équipements de série</b>	Doseur lavage/rinçage	
<b>Options</b>	Pompe de vidange (650631KU)	
<b>Normes</b> 	2006/42/EC	EN 55014-1:2006+A1:2009+A2:2011
	2014/30/EU	EN 61000-3-2:2014
	EN 60335-1:2012+A11:2014	EN 61000-3-3:2013
	EN 60335-2-58:2005+A1:2008+A11:2010	EN 50366:2003+A1:2006
<b>Poids net / brut</b>	108 / 125	<b>kg</b>
<b>Dimensions d'emballage (L x H x P)</b>	720x840x1670	<b>mm</b>