

LES LAVE BATTERIE COMPACTS

# Ligne Gi

Grande puissance.  
Prestations maximales.







Serie Gi







## **VOUS ÊTES ENTRE DE BONNES MAINS.**

Puissants et fiables.

Les lave batterie de la gamme Gi allient praticité et dimensions compactes.

**Ils sont conçus pour éliminer les incrustations les plus tenaces, garantissant une désinfection complète des objets traités.**

La série Comenda Gi travaille dur pour vous.

Son super pouvoir est de combattre **toutes les sortes de salissures** à la surface de tous les ustensiles.

Quelle que soit la taille des batteries et la forme des objets à laver, quelle que soit votre activité et l'espace dont vous disposez, la série Gi est à vos côtés... **METTEZ LÀ DONC À L'ÉPREUVE !**



## LAVE BATTERIE À CHARGEMENT FRONTAL

Conçus pour les petits espaces et les grandes performances, nos lave batterie à chargement frontal sont dotés de portes rabattables et de casiers en inox faciles à charger et à déplacer.

### Gi 505

Lave batterie  
triphasé  
double paroi,  
casier 550 x 660 mm,  
hauteur de passage 850 mm



### Gi 605/Gi 605H

Lave batterie  
triphasé  
double paroi,  
casier 650 x 700 mm,  
hauteur de passage 650 mm  
hauteur de passage 800 mm (Gi 605H)



### Gi 805/Gi 805H

Lave batterie  
triphasé  
double paroi,  
casier 810x700 mm,  
hauteur de passage 650 mm  
hauteur de passage 800 mm (Gi 805H)



### Gi 1005/Gi 1005H

Lave batterie  
triphasé  
double paroi,  
casier 1320x700 mm,  
hauteur de passage 650 mm  
hauteur de passage 800 mm (Gi 1005H)





## LAVE BATTERIE À CHARGEMENT PASSANT

Conçus pour répondre au mieux aux besoins des grandes cuisines, les lave batterie à passage de la gamme Gi garantissent toujours des opérations fluides et d'excellents résultats.

Grâce aux tables latérales, charger et décharger la machine n'a jamais été aussi facile. Avec l'ajout d'une porte frontale, les opérations d'entretien et de nettoyage sont simples et rapides.



### Gi 755

Lave batterie triphasé double paroi, casier 700 x 700 mm, hauteur de passage 620 mm, configuration linéaire ou en angle



### Gi 1255

Lave batterie triphasé double paroi, casier 1320 x 700 mm, hauteur de passage 620 mm, configuration linéaire

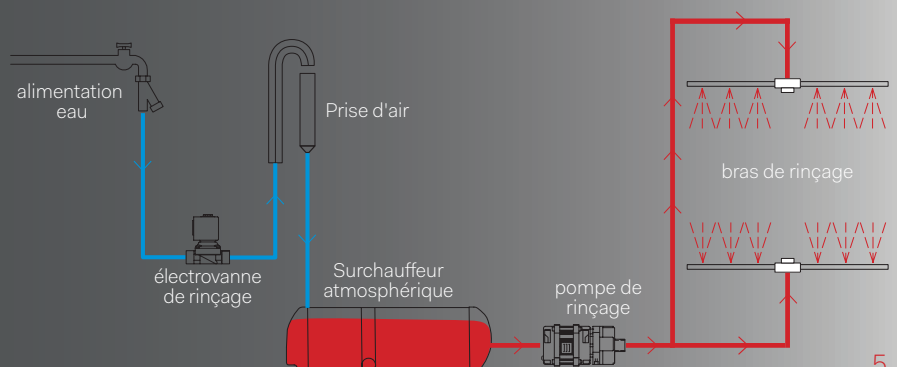
## RCD - RINSE CONTROL DEVICE

STANDARD

Le système RCD, de série sur tous les modèles, maintient le débit et la température de l'eau constants pendant tout le cycle de rinçage.

**Les hautes températures de lavage et rinçage, avec des temps de contact conformes à la norme DIN10534, garantissent les plus hauts niveaux d'hygiène.**

RCD:  
Comment fonctionne-t-il ?



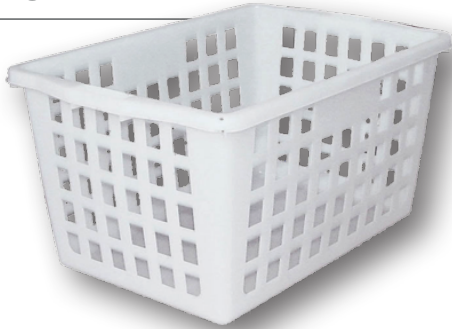




## LA SERIE Gi EST IDÉALE POUR LAVER

### CAGETTES

---



### BACS GASTRO

---

### PLATS & PLATEAUX

---



### POELES ET CASSEROLES

---



### USTENSILES DE CUISINE

---





## IDÉALES POUR :

HOPITAUX & EHPAD



COLLECTIVITÉS



TRAITEURS ET BOUCHERS



TRANSPORTS MARITIMES



HO.RE.CA.



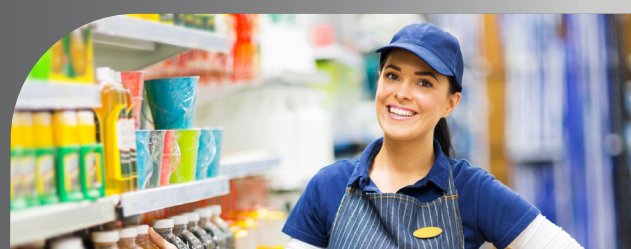
PÂTISSERIES ET BOULANGERIES



CUISINES CENTRALES



GRANDES SURFACES







## CARACTÉRISTIQUES

### ROBUSTESSE

- **Carrosserie double paroi** en acier inox AISI 304
- **Porte contrebalancée double paroi** avec système de ressorts réglables
- **Poignée ergonomique** en acier inox
- **Intercalaires en inox** adaptés aux différentes tailles de bacs



### FLEXIBILITÉ

- **Hauteur de chargement:** passage utile de 620 mm à 850 mm sur la gamme H
- **Dimensions casiers :** 550 x 600 mm / 650 x 700 mm / 810x700mm/1320x700mm
- **9 modèles disponibles**
- Configurations à **chargement frontal ou passant** avec installation **linéaire ou en angle**



## HYGIÈNE

- **Filtres** en acier inox facilement extractibles
- Cuve et chambre de lavage aux avec angles arrondis pour garantir une hygiène maximale
- Enceinte de lavage **libre de toute tuyauterie**
- Cuves embouties et pompes autovidangeables
- Cycle d' **autolavage** de série.



## SÉCURITÉ

- **Micro interrupteur** magnétique d'arrêt de cycle, en cas d'ouverture accidentelle de la porte
- **ThermoStop**: garantit que la bonne température de rinçage est atteinte
- Ecran à **hauteur des yeux**
- Système d'évacuation des buées **en partie haute**
- **Filtre de sécurité** sur l'aspiration de pompe
- **Contrôleur de phase** pour garantir la correcte rotation des pompes





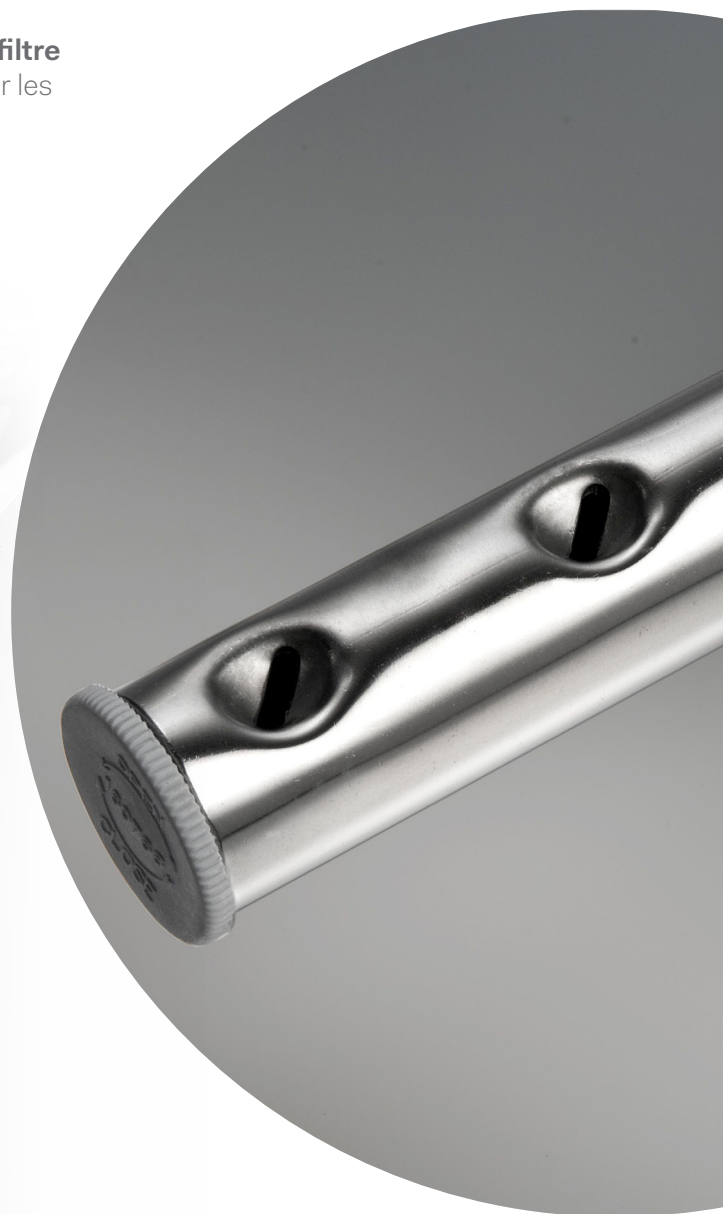
## SYSTÈME DE LAVAGE ET RINÇAGE

STANDARD

---

### LES LAVE BATTERIE COMPACTS

- **Tourniquet de lavage** en acier inox à 4 bras avec jets imprimés et bouchons d'inspection
- **Tourniquet de rinçage** en acier inox à 2 bras avec jets en acier inox
- Couverture totale de la cuve avec un **filtre plat et un panier filtre** pour collecter les déchets
- **Pompe** de lavage de 3 kW
- **RCD** de série





STANDARD

## PORTE RABATTABLE

Nous pensons que chacune de nos solutions doit servir à améliorer et simplifier le travail des utilisateurs.

C'est pourquoi nous avons conçu une **nouvelle porte entièrement rabattable qui permet à l'opérateur d'accéder aisément à la chambre de lavage lors des opérations de nettoyage quotidiennes.**

VIDÉO PORTE RABATTABLE



Le système de décrochage rapide pratique permet à la porte de coulisser en toute sécurité en partie basse pour se positionner parallèlement au panneau inférieur de la laveuse en réduisant complètement son encombrement !







## PANNEAU DE COMMANDE

### STANDARD

- **Ecran OLED** avec touches sensibles et affichage digital des températures
- Visualisation de l'état d'avancement du cycle
- **4 programmes de lavage** personnalisables (court - standard - long - intensif)
- **Compteur total des cycles effectués**
- **Bouton START** avec fonctionnement intuitif qui utilise différentes couleurs pour indiquer l'état de la machine
- Il permet de programmer **le démarrage du cycle** de lavage à la fermeture de la porte ou par touche tactile
- **Prédisposition au branchement sur un optimiseur d'énergie**

### STANDARD

## LAVEUSES À CHARGEMENT FRONTAL

Pratiques et extrêmement intuitives pour chaque opérateur, elle sont conçues **pour garantir une ergonomie maximale** :

**Le panneau de commande est à hauteur des yeux pour un fonctionnement plus ergonomique.**

Remplissage 

Prête pour le service 

En fonction 

Alarme 





STANDARD

## LAVEUSES À CHARGEMENT PASSANT

Le panneau de commande placé en position frontale peut être déporté sur demande et fixé au mur ou directement aux tables de chargement de la laveuse.

## UNE INTERVENTION RAPIDE COMMENCE À LA CONCEPTION

Grâce à un nouveau positionnement des composants à l'intérieur du compartiment technique, avec les lave batterie Gi, **l'entretien sera encore plus simple !**

En retirant simplement le panneau avant, il est possible d'accéder au tableau électrique, aux résistances, aux doseurs et aux pompes et d'effectuer un diagnostic rapide pour l'intervention.







Serie Gi

## LA CONNECTIVITÉ QUI FAIT LA FORCE.

STANDARD

### CONNEXION WIFI ET CONTRÔLE À DISTANCE

**Le nouveau module WIFI**, de série sur tous les modèles de la série Gi, **permet de communiquer à distance avec la machine** et de contrôler les paramètres de fonctionnement les plus importants ; **optimiser les coûts de gestion, surveiller les consommations d'eau et d'énergie et prévenir tout dysfonctionnement en gérant les anomalies en temps réel depuis un smartphone, une tablette ou un PC.**



INDUSTRIE  
4.0



## COMENDA CLOUD WASHING ET TABLEAU DE BORD WEB

Simple et intuitif, le portail web Comenda vous permet de :

- Contrôler à distance la laveuse ;
- Visualiser et télécharger les enregistrements sur les consommations totales et sur les statistiques d'utilisation de la machine ;
- Visualiser et télécharger les données HACCP ;
- Mettre à jour le Firmware et les paramètres ;
- Détecter les alarmes et aider à la résolution
- Accéder à la documentation technique de votre laveuse.







Serie Gi

## COMPLETEZ VOTRE LAVEUSE

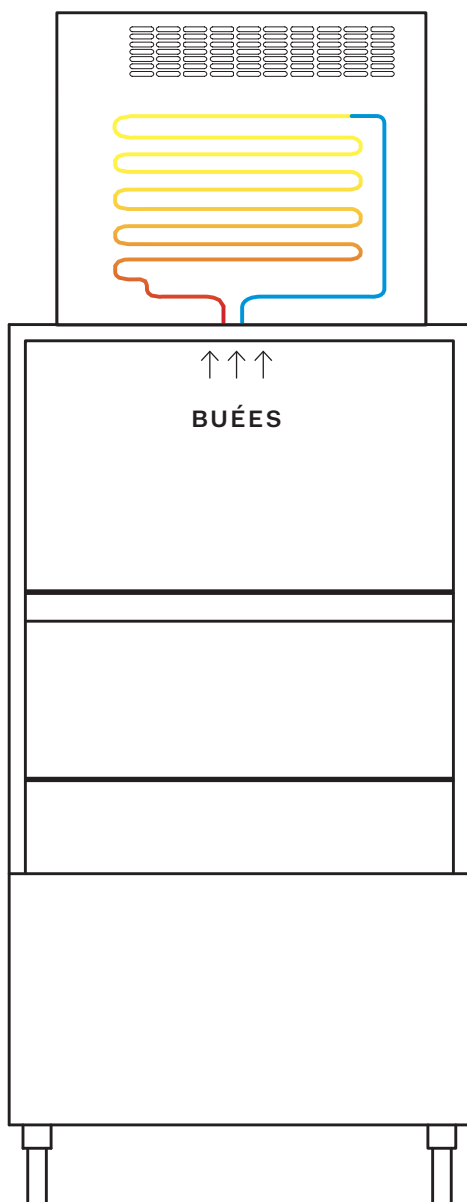
OPTION

### RECUPERATEUR DE CHALEUR -CRC

Il exploite la chaleur générée pour réchauffer l'eau d'alimentation et permettre ainsi une alimentation en eau froide de la machine sans aucune augmentation de sa puissance installée.

La réduction des buées émises garantit également un environnement de travail plus confortable pour l'utilisateur.

Moins d'eau et moins d'énergie, tout cela à un impact significatif sur votre activité et vos profits.



**-31%**  
energie  
⚡



**-43%**  
energie  
⚡

#### OPTION

### POMPE À CHALEUR\*: WP2 - WP3

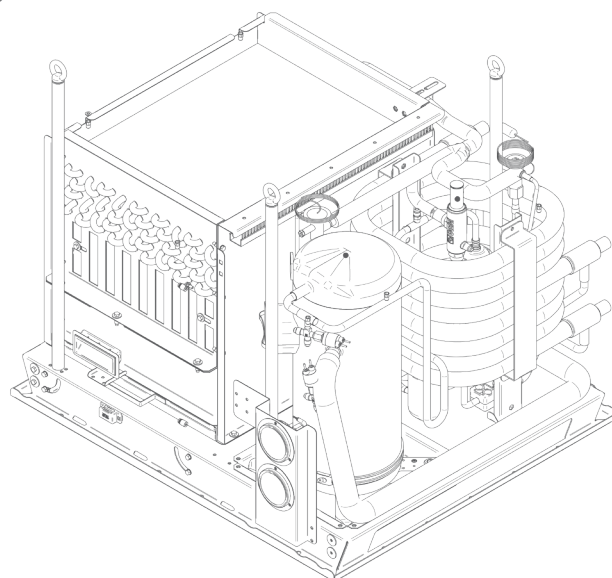
Elles permettent de chauffer l'eau et de maintenir constante la température de la cuve de lavage.

Les pompes à chaleur vous garantissent **jusqu'à 43% d'économies.**

Les deux modèles contribuent à créer un environnement de travail plus sain.

**Elles empêchent la vapeur de s'échapper lors de l'ouverture de la laveuse.**

**L'air chaud est traité et renvoyé dans la pièce à 22°C.**



\*WP2: disponible pour les modèles Gi605, Gi805, Gi755  
WP3: disponible pour les modèles Gi1005, Gi1255  
Accessoire non disponible pour le modèle Gi505





Serie Gi

## COMPLETEZ VOTRE LAVEUSE

OPTION

### INTERCALAIRES

Pour qu'une laveuse fonctionne au mieux, il est important d'utiliser les bons accessoires.

Chez Comenda nous mettons à disposition un gamme complète d'inserts pour chaque type et forme de vaisselle.

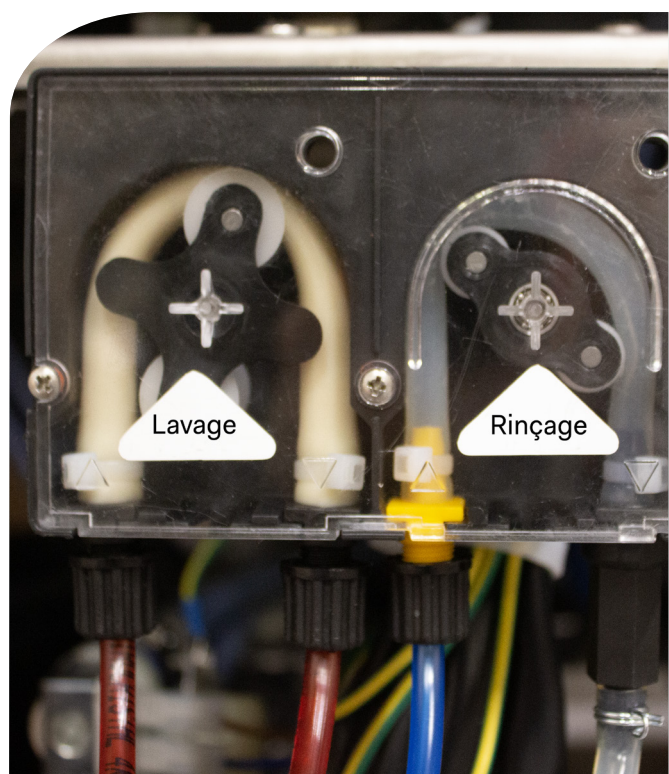
Ils permettent de positionner les containers en toute sécurité, laissant le maximum d'espace pour le passage de l'eau.



### DOSEURS DE PRODUITS

Un bon résultat de lavage passe impérativement par un dosage optimal des produits détergents.

Les doseurs peristaltiques Comenda pour les produits liquides sont simples à utiliser et spécialement étudiés pour optimiser les consommations.





OPTION

## TRAITEMENT DE L'EAU

L'utilisation d'eau adoucie permet d'éviter la formation de calcaire, d'améliorer l'hygiène de votre laveuse et rend l'action du détergent encore plus efficace. Choisissez le modèle le plus adapté parmi la gamme d'adoucisseurs Comenda.



CS08



CS12

OPTION

## TABLES

Les laveuses à chargement passant Gi sont disponibles avec des tables d'entrée et de sortie en configuration linéaire ou en angle : charger et décharger la laveuse n'a jamais été aussi simple !







Serie Gi

## TOUJOURS À VOS COTÉS

**Depuis 1963, nous avons une seule priorité: aider nos clients à trouver la solution de lavage parfaite pour optimiser les flux de travail, réduire les coûts d'exploitation, tout en assurant des résultats brillants et les normes d'hygiène et de sécurité les plus élevées.**

Depuis toujours, nous proposons une gamme de produits complète et en constante évolution: Les petits lave-verres aux grandes laveuses à avancement, en passant par les laves batterie et les solutions de traitement des déchets : nous mettons un point d'honneur à garantir efficacité, robustesse et fiabilité.

**Le service offert est complet:** de la conception à la **production**, de la **vente** au service **après-vente** réalisé par des distributeurs agréés et par notre service technique, vous pouvez compter sur des produits simples à installer et faciles à entretenir.



Expérience, innovation et simplicité : Comenda, l'entreprise fondatrice du Groupe Ali, propose des machines pour le lavage professionnel de la vaisselle "Made in Italie".



## UNE ASSISTANCE À PORTÉE DE CLIC

Nos produits sont conçus pour faciliter et accélérer le travail des techniciens de maintenance.

L'innovante application "App Comenda" avec son "QR code" aide à obtenir un service après vente rapide et efficace.

Il suffit à l'utilisateur de flasher le QR code de sa machine pour accéder directement au matricule et à la notice d'instructions. Une fois son inscription validée, le technicien agréé peut télécharger immédiatement les divers manuels, les schémas électriques et hydrauliques ainsi que tous les éclatés des pièces détachées.

Tout est facile et à portée de clic.





## ASSISTANCE TECHNIQUE

Pas de temps à perdre, votre activité ne peut s'arrêter.

Fiabilité maximale du produit et besoin d'entretien minimal : tous les composants sont facilement repérables et remplaçables. Ils sont idéalement positionnés pour un accès immédiat.

**Pour Comenda, un service d'assistance technique efficace commence à la conception du produit.**



Nos distributeurs agréés sont prêts à intervenir avec rapidité et efficacité.



## FORMATION

La formation technique de nos revendeurs joue un rôle crucial dans notre activité : Sur demande, nos distributeurs agréés peuvent suivre une formation poussée sur nos laveuses pour gagner en efficacité !





## DONNÉES TECHNIQUES

# Gi

## Chargement frontal

	Gi 505	Gi 605 Gi 605H	Gi 805 Gi 805H	Gi 1005 Gi 1005H
<b>DIMENSIONS EXTERNES (AxBxC)</b> (mm)	730 x 810 x 1850	860 x 900 x 1915/2065*	1020x 900 x 1915/2065*	1530 x 900 x 1915/2065*
<b>ENCOMBREMENT PORTE OUVERTE (DxD1)</b> (mm)	1330 x 2190	1240 x 2190/2340*	1240 x 2190/2340*	1240 x 2190/2340*
<b>DIMENSIONS CASIERS</b> (mm)	550 x 660	650 x 700	810 x 700	1320 x 700
<b>PASSAGE UTILE (E)</b> (mm)	850	650/800*	650/800*	650/800*
<b>ALIMENTATION ELECTRIQUE</b> (V)	400V/3N/50 Hz	400V/3N/50 Hz	400V/3N/50 Hz	400V/3N/50 Hz
<b>DURÉE DES CYCLES DE LAVAGE</b> (sec)	120/240/360/480	120/240/360/480	120/240/360/480	120/240/360/480
<b>DÉBIT THÉORIQUE</b> (casiers/h)	30/15/10/8 •	30/15/10/8 •	30/15/10/8 •	30/15/10/8 •
<b>CONSOMMATION D'EAU DE RINÇAGE</b> (l)	6	4	4	8
<b>RÉSISTANCE CUVE</b> (kW)	3	6	6	9
<b>RÉSISTANCE SURCHAUFFEUR EC</b> (kW)	6	6	6	9
<b>RÉSISTANCE SURCHAUFFEUR EF/AVEC CRC</b> (kW)	14/10	9/6	9/6	14/9
<b>CAPACITÉ CUVE</b> (l)	42	60	60	100
<b>POMPE DE LAVAGE</b> (kW)	1,5	3	3	3+3
<b>PUISSANCE INSTALLÉE EC/AVEC WP</b> (kW)	7,5/-	9/11	9/11	15/18
<b>PUISSANCE INSTALLÉE EF/AVEC CRC</b> (kW)	15,5/11,5	12/9	12/9	20/15

• Débit théorique: Il peut varier en fonction des équipements et des raccordements.

\* Modèle Gi H

### DE SÉRIE

- Porte rabattable
- Contrôleur de phase
- Borniers pour branchement sur optimiseur
- Commandes à hauteur des yeux
- Connexion WIFI
- RCD

### OPTIONS

- kit pompe de vidange
- kit doseur de produit liquide de lavage et rinçage
- Supplément départ eau froide
- WP Pompe à chaleur
- CRC - récupérateur de chaleur
- Adoucisseur externe
- Voltage spécial sur demande

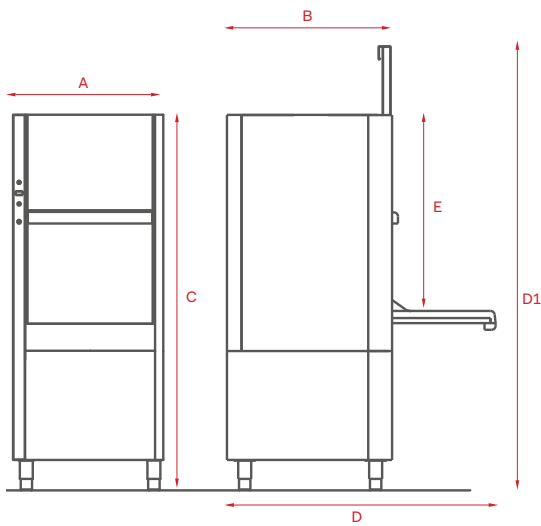


## FICHES TECHNIQUES

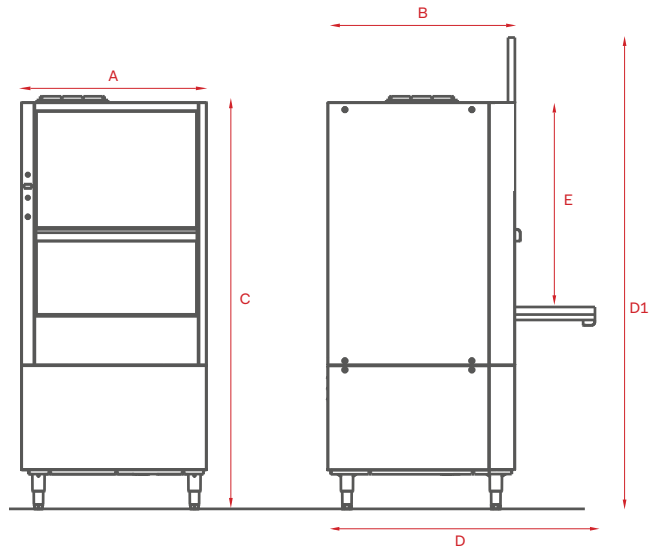
# Gi

## Chargement frontal

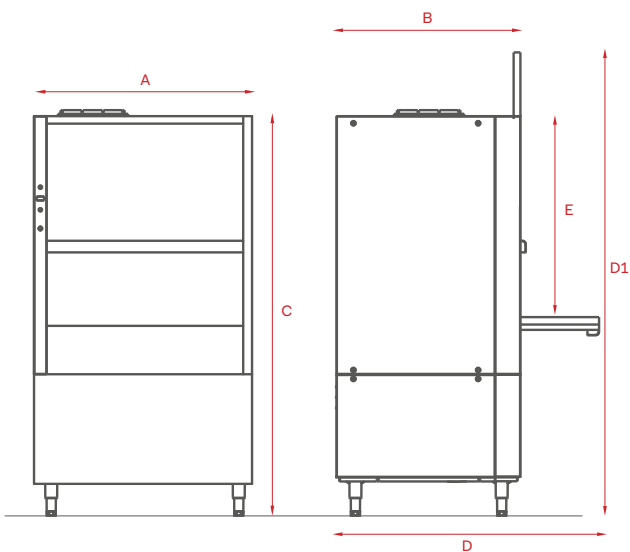
### Gi 505



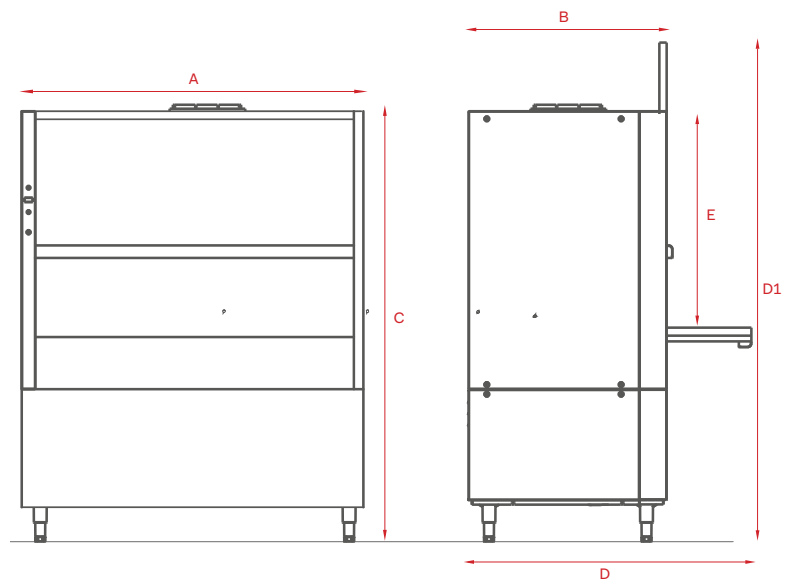
### Gi 605 - Gi 605H



### Gi 805 - Gi 805H



### Gi 1005 - Gi 1005H



La hauteur de la laveuse (C) avec CRC - Récupérateur de chaleur augmente de 300 mm

La hauteur de la laveuse (C) avec WP2/WP3 - Pompe de chaleur augmente de 590 mm. Accessoire non disponible pour le modèle Gi 505





## DONNÉES TECHNIQUES

# Gi

## Chargement passant

	Gi 755	Gi 1255
<b>DIMENSIONS EXTERNES (AxBxC)</b> (mm)	860 x 1020 x 1900	1440 x 1020 x 1900
<b>ENCOMBREMENT PORTE OUVERTE (DxD1)</b> (mm)	2500	2620
<b>DIMENSIONS CASIERS</b> (mm)	700 x 700	1320 x 700
<b>PASSAGE UTILE (E)</b> (mm)	620	620
<b>ALIMENTATION ELECTRIQUE</b> (V)	400V/3N/50 Hz	400V/3N/50 Hz
<b>DURÉE DES CYCLES DE LAVAGE</b> (sec)	120/240/360/480	120/240/360/480
<b>DÉBIT THÉORIQUE</b> (casiers/h)	30/15/10/8 •	30/15/10/8 •
<b>CONSUMMATION D'EAU DE RINÇAGE</b> (l)	4	8
<b>RÉSISTANCE CUVE</b> (kW)	6	9
<b>RÉSISTANCE SURCHAUFFEUR EC</b> (kW)	6	9
<b>RÉSISTANCE SURCHAUFFEUR EF/AVEC CRC</b> (kW)	9/6	14/9
<b>CAPACITÉ CUVE</b> (l)	90	125
<b>POMPE DE LAVAGE</b> (kW)	3	3+3
<b>PUISSANCE INSTALLÉE EC/AVEC WP</b> (kW)	9/11	15/18
<b>PUISSANCE INSTALLÉE EF/AVEC CRC</b> (kW)	12/9	20/15

• Débit théorique: Il peut varier en fonction des équipements et des raccords.

### DE SÉRIE

- Contrôleur de phase
- Borniers pour branchement sur optimiseur
- Connexion WIFI
- RCD

### OPTIONS

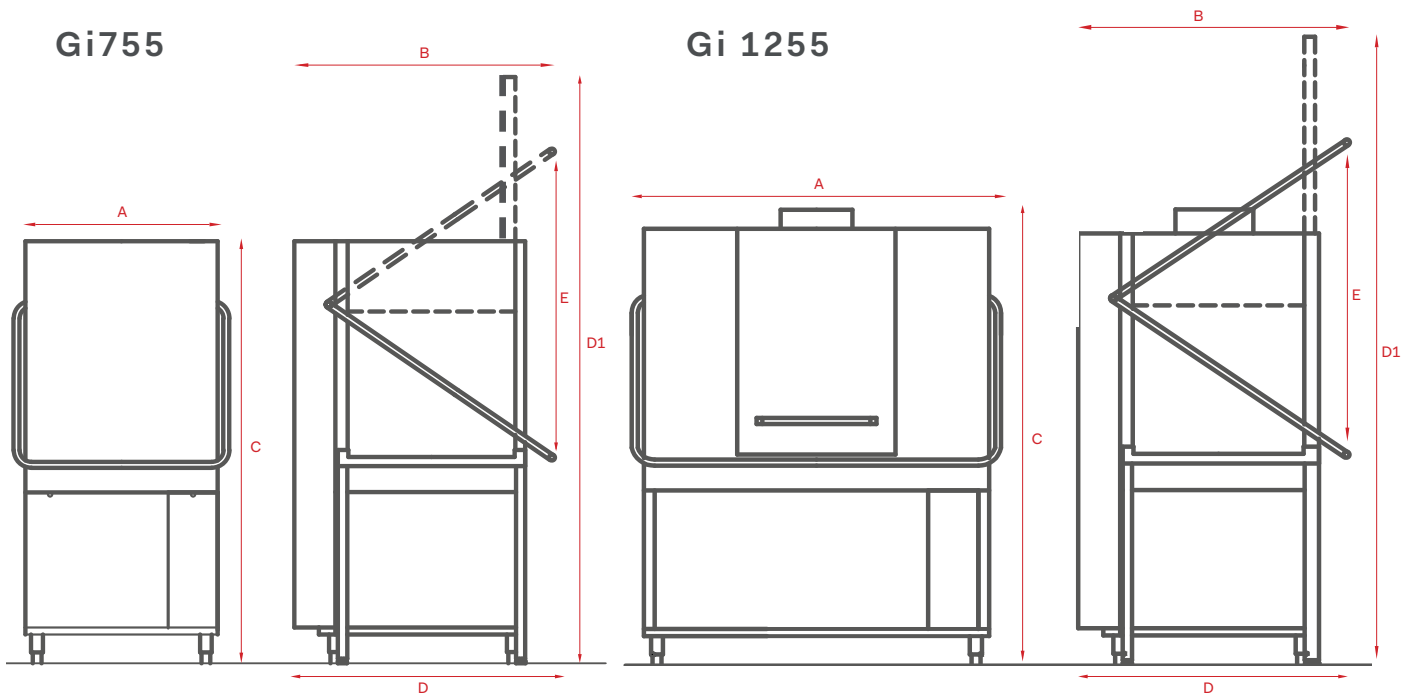
- kit pompe de vidange
- kit doseur de produit liquide de lavage et rinçage
- Supplément départ eau froide
- WP Pompe à chaleur
- CRC - récupérateur de chaleur
- Adoucisseur externe
- Voltage spécial sur demande
- Commandes déportées
- Table d'entrée/sortie 850 mm pour le modèle GE755
- Table d'entrée/sortie 1450 mm pour le modèle GE1255



## FICHES TECHNIQUES

# Gi

## Chargement passant



La hauteur de la laveuse (C) avec CRC - Récupérateur de chaleur augmente de 300 mm  
 a hauteur de la laveuse (C) avec WP2/WP3 - Pompe de chaleur augmente de 590 mm



## CONTACT

### Comenda

17-19 Avenue Gaston Monmousseau  
93240 Stains

France

T 01 48 21 63 25

[info@alicomenda.fr](mailto:info@alicomenda.fr)

[www.comenda.fr](http://www.comenda.fr)



Usine avec système de gestion qualité/environnement certifié  
selon les normes ISO9001 et ISO14001:2015.





an Ali Group Company



The Spirit of Excellence